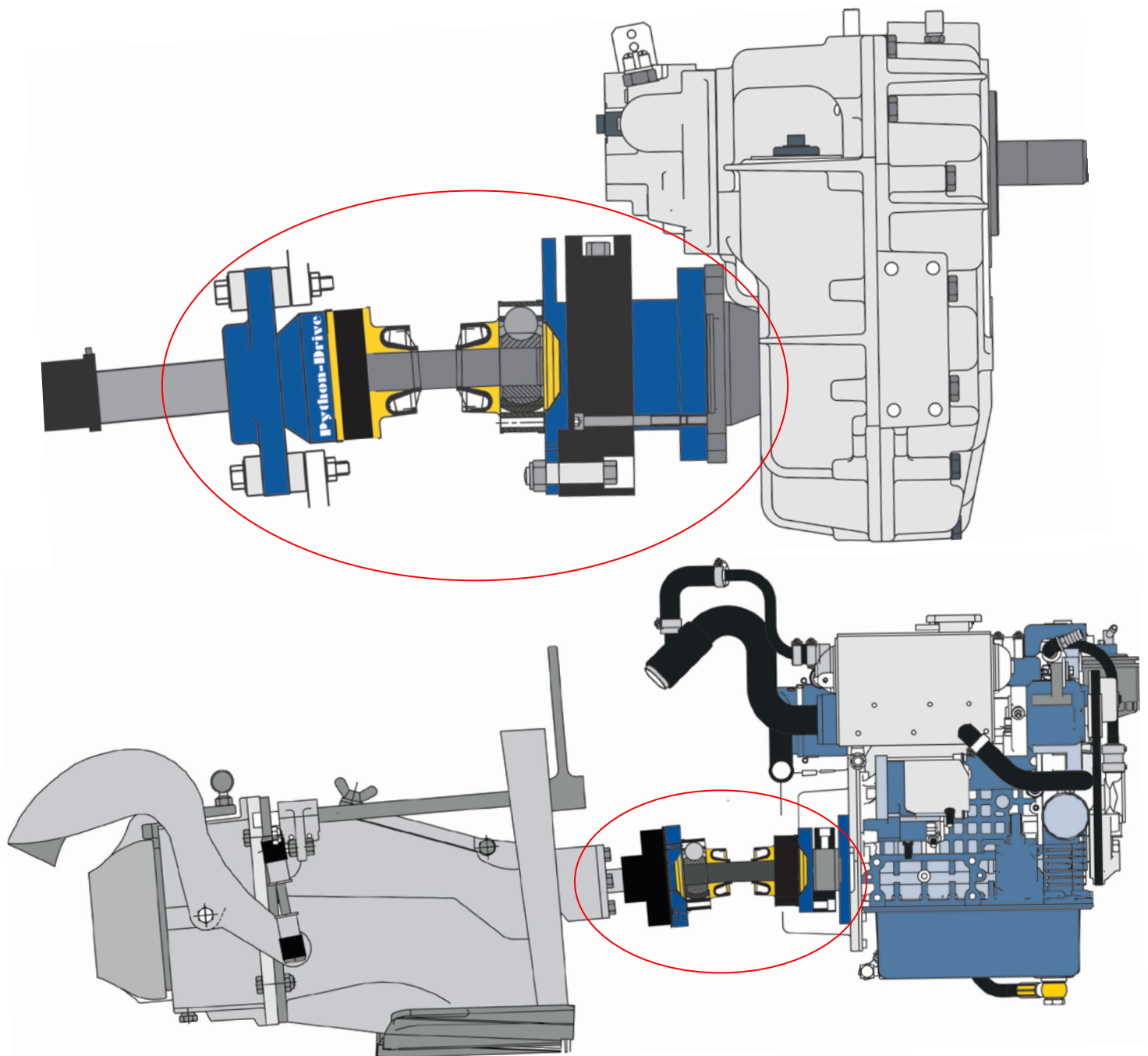


# Python-MEGAFLEX

## Hoogflexibele aandrijfcombinaties met homokinetische aandrijfassen



Weer een product van **Python-Drive**<sup>®</sup>

2013

# Python-MEGAFLEX

In de afgelopen 17 jaar (vanaf medio 1996) hebben tienduizenden botenbezitters en botenbouwers verspreid over de hele wereld de voordelen ontdekt van onze **Python-Drive** flexibele aandrijfsystemen.

De **Python-Flex** werd in 2007 door ons geïntroduceerd (zie pagina Python-Flex) onder andere voor installaties waar een PTO met hydraulische pomp een belemmering vormen voor plaatsing van een homokinetische aandrijfjas of flexibele koppeling.

Nog flexibeler wordt de aandrijving met een **Python-MEGAFLEX** systeem; waarschijnlijk het meest flexibele systeem dat op de markt verkrijgbaar is voor motoren tot 700 PK.



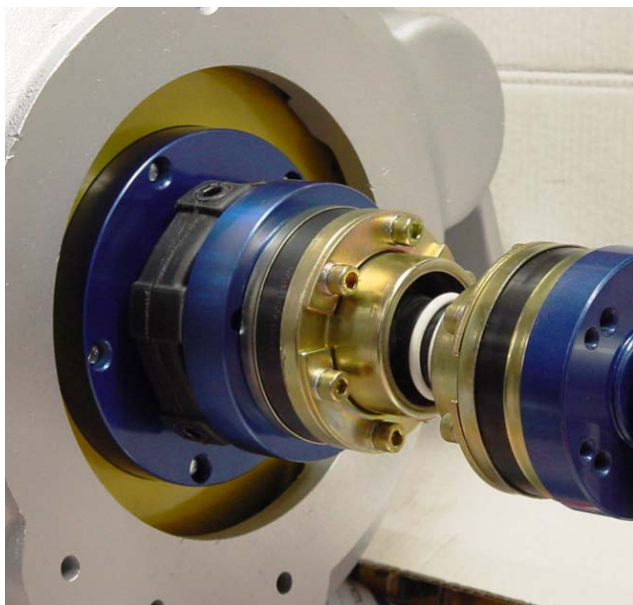
De **Python-MEGAFLEX** bestaat uit een standaard **Python-Drive** systeem gecombineerd met een **Vulkan Megiflex** hoogflexibele schroefaskoppeling met geïntegreerde lagers. Complete units voor installaties van 60 tot 2.800 Nm. zijn leverbaar.

## Voordelen:

- Stillere dan enige vergelijkbare schroefaskoppeling.
- 'Zachtere' inschakeling van de keerkoppeling.
- Absorptie van aandrijftrillingen door de **Vulkan Megiflex** flexibele koppeling.
- Voorkomt dat hoogfrequente trillingen schade of slijtage veroorzaken aan de aandrijfinstallatie.
- Toepassing van nog zachtere trillingdempers wordt mogelijk.
- Lengtecompensatie door gebruik van de homokinetische aandrijfjas, er wordt dus geen stuwdruk uitgeoefend op de **Megiflex** koppeling.
- Eenvoudige installatie: de unit wordt in drie hoofdcomponenten geleverd, te weten: stuwdrukkamer, homokinetische aandrijfjas en volledig geassembleerde **Vulkan Megiflex** unit met voormonteerde adapterflens voor de keerkoppeling.
- Bespaart inbouwtijd omdat de homokinetische aandrijfjas – in tegenstelling tot andere systemen - twee 'scharnierpunten' heeft. Er hoeft dus geen tijdrovend instelwerk verricht te worden!
- Alle installatiematerialen zoals bouten, moeren, rubbers etc. worden meegeleverd.
- Geheel onderhoudsvrij.
- Verkrijgbaar in elke **Python-Drive** combinatie tot 2.800 Nm. ook met langere homokinetische assen.

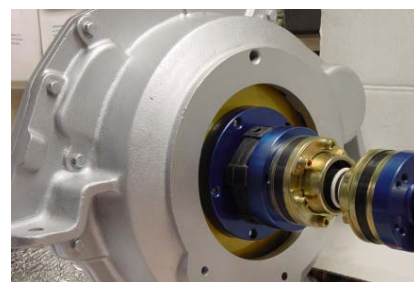
De voordelen van **Python-MEGAFLEX** zijn enorm !

# Python-MEGAFLEX



Een doorontwikkeling van de voor een keerkoppeling ontwikkelde **Python-MEGAFLEX** is een unit die direct op het vliegwiel gemonteerd kan worden, bijvoorbeeld voor jet-aandrijvingen. Hierdoor kan fors bespaard worden op dure lager-ondersteunde demperplaten of adapterstukken met lagers die aan het vliegwielhuis gemonteerd dienen te worden, die normaliter noodzakelijk zijn om een homokinetische aandrijf-as of cardanas aan te kunnen sluiten.

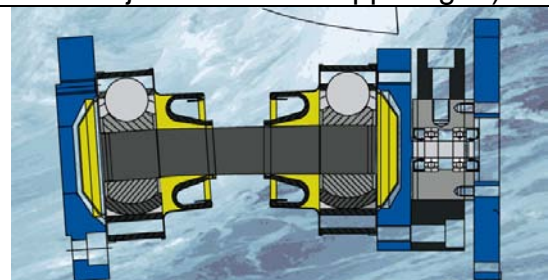

Indien een **Python-MEGAFLEX** gemonteerd wordt, is geen vliegwielhuis nodig en zijn er vrijwel geen grenzen aan de soorten leverbare vliegwieladapters.



Leverbaar voor alle **Python-Drive** homokinetische aandrijfassen een daarbuiten ook voor cardanassen.

Een derde versie **Python-MEGAFLEX** is momenteel nog in ontwikkeling. Dit is een product waarbij – in combinatie met de bekende stuwdruklagers van **Python-Drive** – met een dubbele **Megiflex** rubberen schroefaskoppeling het motorgeweld doorgegeven wordt aan de schroefas. Speciaal aan deze serie is de tussenas met ruime lengtecompensatie (schuifstuk) en geïntegreerde centrerende lagers, die de levensduur van de rubberen koppelingen aanzienlijk vergroot.

## Leverbare typen

Units voor vliegwielmontage (voor bijvoorbeeld jet-aandrijvingen en vrijstaande keerkoppelingen).				Complete hoogflexibele units voor het absorberen van trillingen (voor montage achter een keerkoppeling).				
								
Type	Max. koppel in kgm.	Max. koppel in Nm.	Combinatie Python-Drive aandrijf-as	Type	Max. koppel in kgm.	Max. koppel in Nm.	Python-Drive aandrijf-as	Python-Drive stuwdrukunit
PX9	9	88	P30	PX9-R	9	88	P30	PD-R
PX13	14	137	P30	PX13-R	14	137	P30	PD-R
PX28	28	275	P30	PX28-R	28	275	P30	PD-R
PX38	39	380	P60	PX38-K	39	380	P60	PD-K
PX45	45	441	P60	PX45-K	45	441	P60	PD-K
PX65	68	667	P80	PX65-S	68	667	P80	PD-S
PX90	90	883	P110	PX90-S	90	883	P110	PD-S
PX155	160	1570	P200	PX90-T	90	883	P110	PD-T
PX285	285	2795	P501	PX155-T	160	1570	P200	PD-T
				PX285-Q	285	2795	P501	PD-Q

Vanwege de grote verscheidenheid aan uitvoeringen kunnen prijzen alleen op aanvraag verstrekt worden.





**DINTRA TRANSMISSIES V.O.F.**  
Keizerswoert 30 - 3881 LE - Putten - NL  
Tel.: +31(0)341-353712 - Fax +31(0)341-360046  
www.dintra.com - info@dintra.nl